

*Comunicazione commerciale*

## Comunicazione Commerciale 06-2017

### FURUNO ITALIA – NUOVI SENSORI RADAR DRS12A/25A X-CLASS



Furuno Italia è lieta di presentare le nuove antenne radar modello DRS12A/25A X-Class. Si tratta di una nuova versione di sensori radar Open Array, ad alta definizione, con potenza 12/25 kW a trasmissione tradizionale mediante l'utilizzo di magnetron. DRS12A/25A X-Class vanno a completare il range radar X-Class che include anche il DRS6A X-Class presentato nel corso del 2016 e già disponibile. Compatibile con i sistemi multifunzione Furuno NAVnet TZT e TZT2, DRS12A/25A X-Class garantiscono elevate performance sia a brevi che lunghe distanze fornendo una resa eccezionale nella discriminazione dei bersagli (anche per bersagli piccoli e vicini tra loro verranno identificati chiaramente) e nel rilevamento di stormi di uccelli utili ad identificare le zone di mangianza (funzione Bird Mode). Con DRS12A/25A X-Class la tecnologia utilizzata in passato sui radar professionali è ora disponibile ad una fascia di mercato più ampia (yacht, imbarcazioni da pesca sportiva, professionale e da lavoro). DRS12A/25A X-Class, che andrà a sostituire DRS12A da 12 kw e DRS25A da 25 KW, è disponibile nella versione con array 4 o 6 ft.

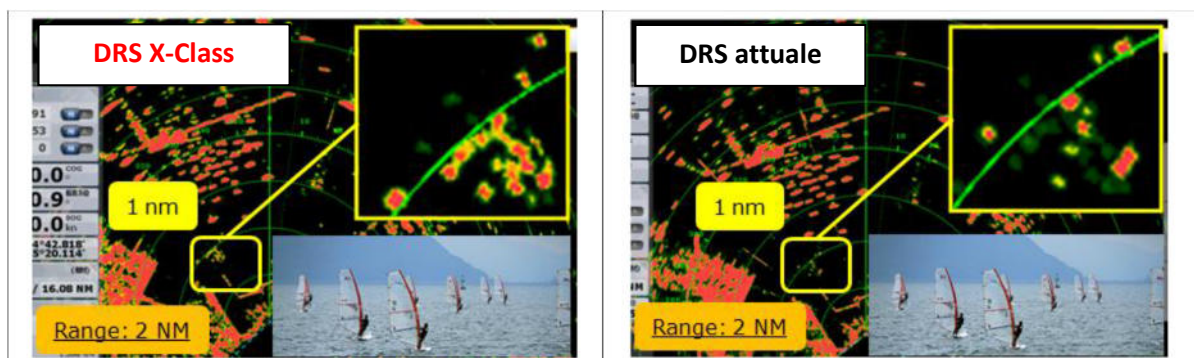
Per vedere filmato dimostrativo: <https://www.youtube.com/watch?v=x2CzGFbzcT0>

Per maggiori info su prodotto: <http://www.furuno.com/special/en/radar/drs6ax-class/>

#### 1. CARATTERISTICHE

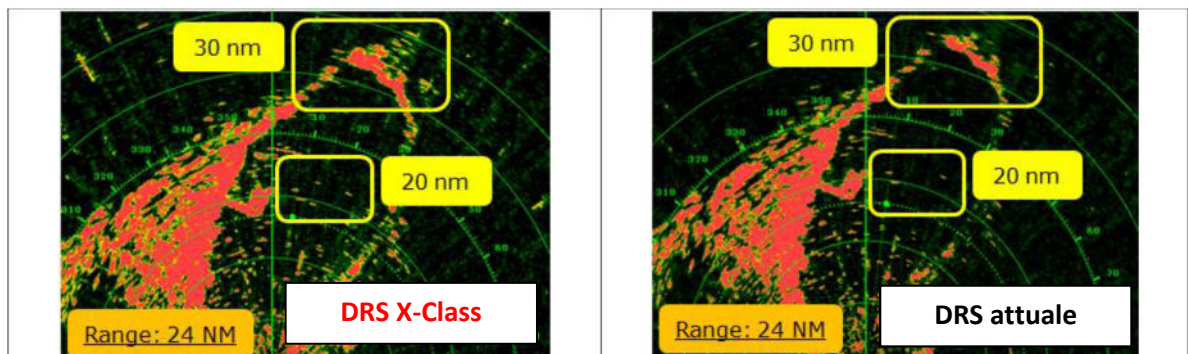
✓ **Elevate performance**

Eccellente distinzione di target di piccole dimensioni a breve distanza



Confronto tra nuovo DRS X- Class e DRS attuale versione a breve portata

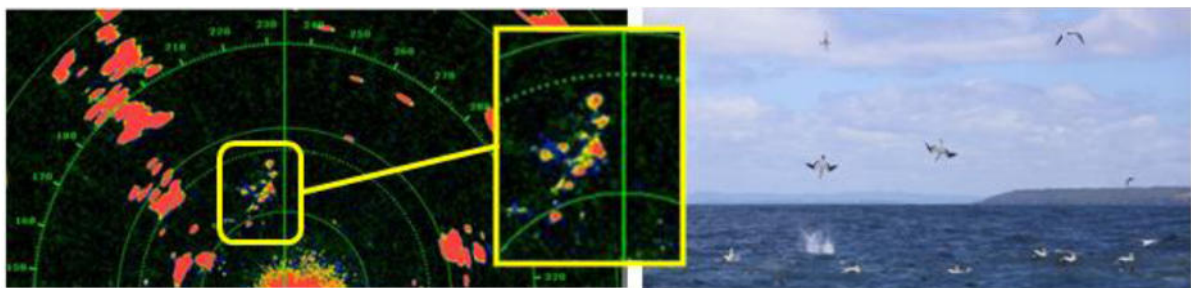
## Comunicazione commerciale



Confronto tra DRS X-Class e DRS attuale versione a lunga portata

### ✓ BIRD Mode

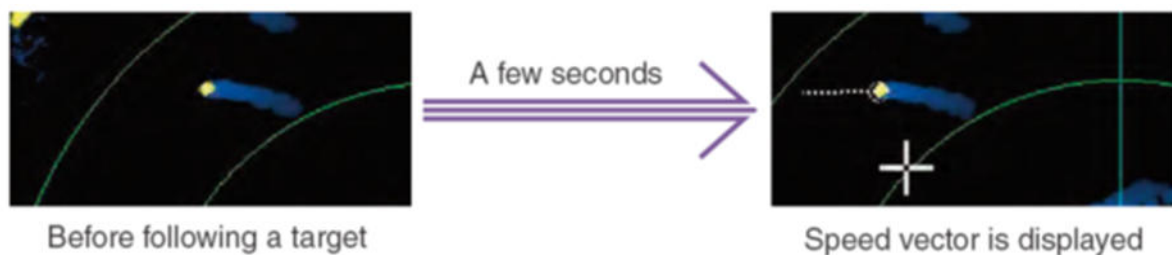
La nuova modalità "BIRD mode" è utile per la ricerca di stormi di uccelli a pelo d'acqua. Notoriamente la loro presenza indica buone possibilità di trovare un banco di pesce. Questa nuova funzione può essere utile per le imbarcazioni da pesca professionale e sportiva.



Echi dei uccelli

### ✓ Target Tracking (ARPA)

La funzione Target Tracking (ARPA) è stata notevolmente migliorata riducendo il tempo di acquisizione del bersaglio a pochi secondi. DRS12/25A X-Class prevede funzionalità avanzata ARPA 30 bersagli



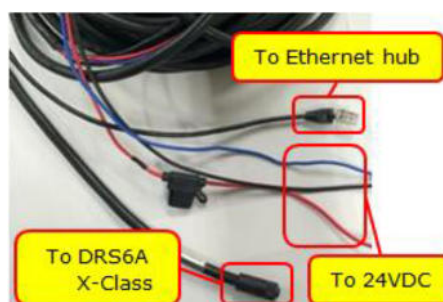
Before following a target

Speed vector is displayed

Pochissimi secondi per visualizzare il vettore del target

### ✓ Configurazione senza Power Supply Unit

La nuova antenna radar DRS12/25A X-Class (come per DRS6A X-Class) non richiede Power Supply Unit esterno. L'alimentazione e il collegamento a monitor NavNet TZT e TZT2 è fornita dal cavo "pigtail"



## Comunicazione commerciale

### 2. SPECIFICHE A CONFRONTO

Modelli	DRS12/25A X-CLASS	DRS12/25A
---------	-------------------	-----------

#### Generale

MFD Compatibile	TZT9/TZT14/TZTBB* TZTL12F/TZTL15F*	MFD8/MFD12/MFDBB TZT9/TZT14 TZTL12F/TZTL15F
Power Supply Unit	Non necessaria	PSU-012 / PSU-013
Alimentazione	24 VDC	12/24 VDC

#### Trasmissione

Potenza	12 / 25 kW	12 / 25 kW
Trasmissione	Magnetron	Magnetron
Antenna Lunghezza	4 / 6 ft open	4 / 6 ft open
Antenna Rotazione	24 / 36 / 48 rpm	24 / 36 / 48 rpm
Massimo Scala	120 nm	72 nm
Bearing Discriminazione	XN12A: 1.9 degree XN13A: 1.4 degree	XN12A: 1.9 degree XN13A: 1.4 degree
Distanza Discriminazione	20 m	20 m
Cavo Antenna	10/15/20/30 m	10/15/20/30 m

#### Funzione

Target Analyzer	No	No
Bird mode	Disponibile	No
RezBoost	No	No
Target Tracking (or ARPA)	30 targets con acquisizione rapida	30 targets
Dual range	Disponibile	Disponibile
Echo Trail	Disponibile	Disponibile

#### Interfaccia

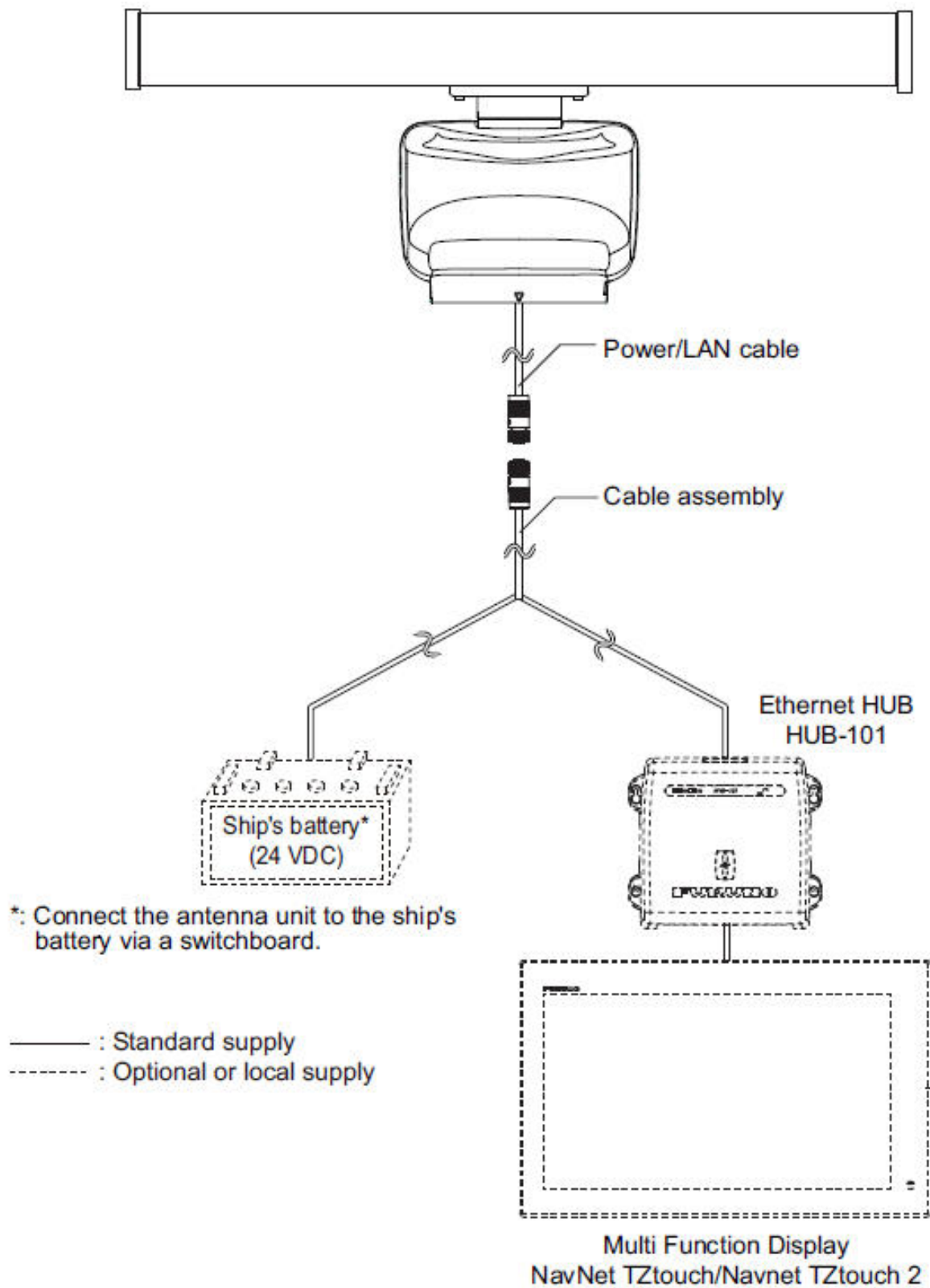
NMEA2000	No	Disponibile
NMEA0183	No	No
LAN	Disponibile	Disponibile

\* Versione Software richiesta

Displays	Versioni oftware	Data rilascio SW
NavNet TZtouch (TZT9/14/BB)	<b>v4.21</b> or later	Già disponibile
NavNet TZtouch2 (TZTL12F/15F)	<b>v3.01</b> or later	Già disponibile

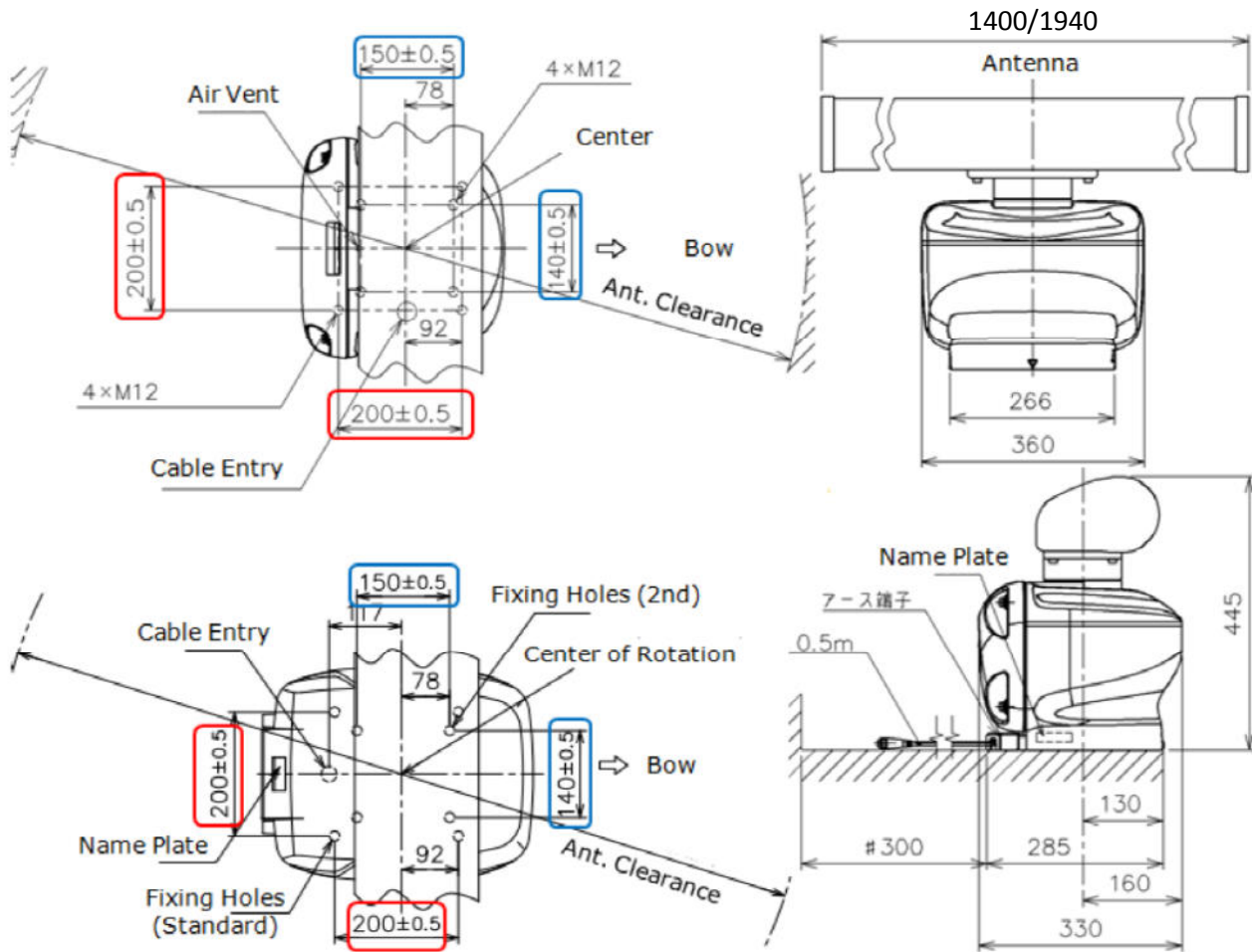
## Comunicazione commerciale

### 3. SCHEMA DI COLLEGAMENTO



**Comunicazione commerciale**

**4. DISEGNO DIMENSIONALE**



DRS12A/25A X-Class sarà disponibile in Italia da fine maggio / primi di giugno 2017

Per maggiori dettagli e offerte il Team FURUNO Italia è a Vostra disposizione.

FURUNO Italia S.R.L.  
Sales Team